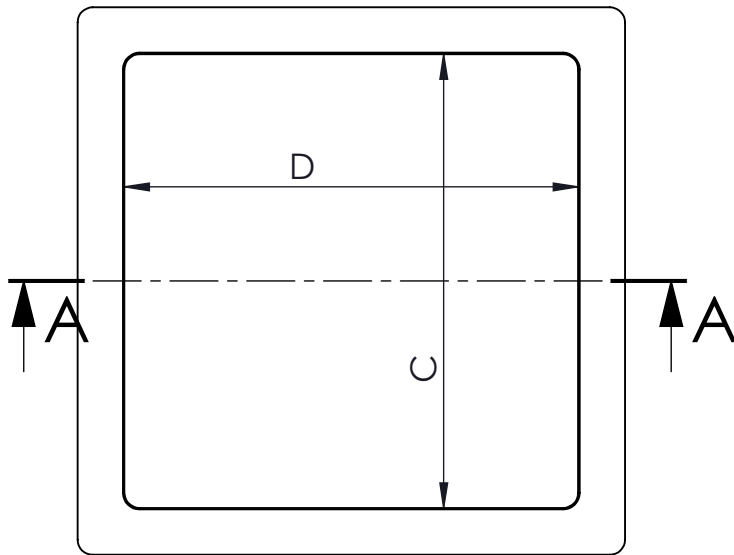
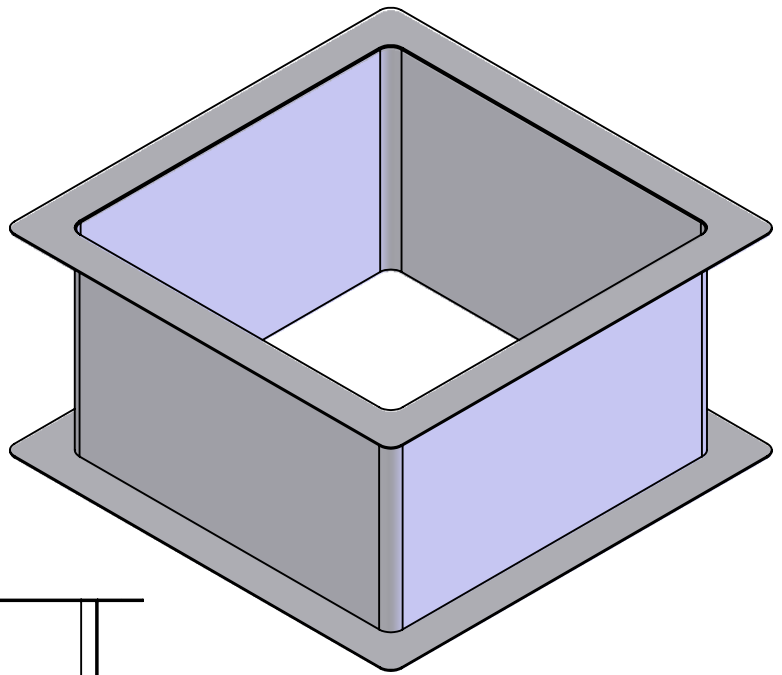
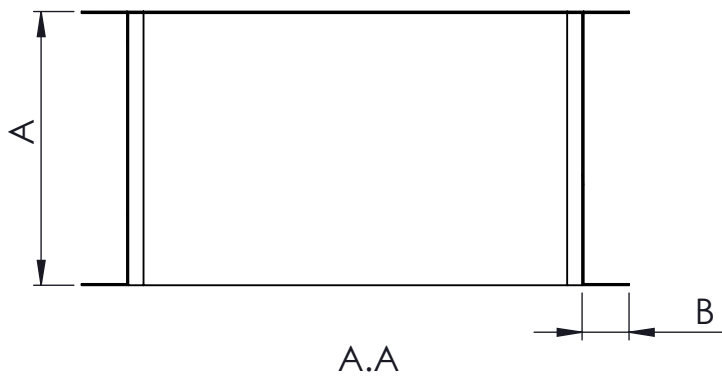
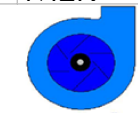


Denna ritning är vår egendom och får icke utan vårt skriftliga medgivande kopieras, föresivas för eller på annat sätt delgivas eller utlämnas till tredje person eller användas som underlag för tillverkning till annan än oss. Överträdelse härav beivras enligt lag. Elektrofläkt AB, Malmköping

Ej toleranssatta mått enligt ISO 2768 Grov.



A	
B	
C	
D	
Värmebeständig?	

Konstr.	Ritad MEK	Kop.	Kontr.	Vikt	K-faktor	Skala 1:5	Ersätter	Ersatt av
 ELEKTROFLÄKT AB		Dukstosmall Fyrkantig flänsring				Filnamn dukstosmall Ritn. nr. dukstosmall	Dat.	